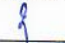


**Акционерное общество
«ТМК Нефтегазсервис-Нижневартовск»**

СОГЛАСОВАНО:

Председатель профсоюзного комитета

 О.В. Закирова

« 28 » 02 2022 г.

Протокол заседания ППО

№ 88 от « 28 » 02 2022 г.

УТВЕРЖДАЮ:

Управляющий директор

 В.С. Линючев

« 28 » 02 2022 г.

**ИНСТРУКЦИЯ №204
ПО ОХРАНЕ ТРУДА ПРИ РАБОТЕ С ТРИММЕРОМ-КУСТОРЕЗОМ
БЕНЗОМОТОРНЫМ
ИОТВ-204-2022**

Настоящая Инструкция разработана в соответствии с «Основными требованиями к порядку разработки и содержанию правил и инструкций по охране труда, разрабатываемых работодателем», утвержденными Приказом Министерства труда и социальной защиты Российской Федерации 29 октября 2021 года № 772н и устанавливает требования охраны труда при работе с триммером-кусторежом бензомоторным.

1. ОБЩИЕ ТРЕБОВАНИЯ ОХРАНЫ ТРУДА

1.1. К работе с триммером-кусторежом бензомоторным допускаются лица основных профессий, прошедшие медицинский осмотр, инструктаж по охране труда на рабочем месте, а также целевой инструктаж. Освоившие безопасные методы и приемы выполнения работ, знающие и умеющие применять методы оказания первой помощи при несчастных случаях, имеющие группу по электробезопасности не ниже II, ознакомленные с настоящей инструкцией под роспись, а так же умеющие применять первичные средства пожаротушения.

1.2. При работе с триммером-кусторежом бензомоторным на работника могут воздействовать вредные и опасные производственные факторы:

- шум и вибрация;
- движущиеся механизмы;
- запыленность;
- тяжесть трудового процесса;
- параметры микроклимата.

Под воздействием указанных факторов работник может получить:

- снижение слуха (глухота);
- ушибы, раны, порезы, ожоги;
- перегрев организма, тепловой удар;
- отдача или отскок триммера-кусторежа в результате внезапной и быстрой реверсивной реакции;
- попадание посторонних предметов, инородных тел в глаза (при личной неосторожности и не применении средств индивидуальной защиты).

1.3. На рабочем месте работника присутствуют следующие профессиональные риски и опасности:

- опасность падения из-за потери равновесия при спотыкании о неровности пола;
- опасность падения с высоты, с лестницы;
- опасность падения из-за внезапного появления на пути следования большого перепада высот;
- опасность удара снегом или льдом, упавшим с крыши зданий и сооружений;
- опасность поражения электрическим током;
- опасность пореза, разреза, (быть уколотым) в результате работы движущихся машин и механизмов;
- опасность пореза от воздействия острых кромок при контакте с незащищенными участками тела;
- опасность травмирования в результате разрушения конструкции;
- опасность удара или раздавливание от падения груза;
- опасность, связанная с несоответствием техническим условиям и требованиям безопасности предусмотренными правилами эксплуатации;
- опасность воспламенения;
- опасность от вдыхания паров вредных жидкостей;
- опасность воздействия вредных материалов и веществ на кожные покровы слизистые оболочки;
- опасность, связанная с отсутствием предупреждающей информации (сигнализация, знаки, таблички, плакаты, схемы и т.д.);
- опасность травмирования в результате разрушения конструкции стеллажей.

1.4. С целью предупреждения влияния опасных и вредных производственных факторов работник, выполняющий работы по расчистке зарослей кустарника и травы, должен быть обеспечен следующими средствами индивидуальной защиты:

- костюм из смешанных тканей для защиты от общих производственных загрязнений и механических воздействий;
- футболка;
- ботинки кожаные с жестким подноском;
- перчатки с полимерным покрытием;
- каска защитная с подбородочным ремешком;
- очки защитные;
- наушники или беруши.

1.5. Работник обязан в течение рабочего времени правильно и по назначению применять спецодежду и средства индивидуальной защиты, а также обеспечивать их сохранность и исправность. Своевременно ставить в известность непосредственного руководителя о необходимости их чистки, стирки, сушки, ремонта или замены.

1.6. С целью снижения воздействия на работника опасных и вредных производственных факторов, снижения или устранения существующих при работе рисков работник, работающий триммером-кусторезом бензomotorным, обязан знать и выполнять требования:

- настоящей инструкции и других инструкций по охране труда, пожарной безопасности, применимых к его производственной деятельности;
- действующего законодательства Российской Федерации по охране труда, применимого к его производственной деятельности;

- правил внутреннего трудового распорядка;
- других локальных нормативных актов предприятия.

1.7. Триммер-кусторез бензодвигательный должен находиться и храниться в хорошо проветриваемом помещении, специальном ящике для инструмента исключающего попадания влаги, пыли, прямых солнечных лучей и агрессивных веществ.

1.8. Работник, получивший триммер-кусторез для индивидуального пользования, отвечает за его правильную эксплуатацию и своевременную отбраковку.

1.9. Работник, выполняющему работы триммером-кусторезом, обязан знать и соблюдать все установленные правила личной гигиены и эпидемиологические нормы, а также поддерживать чистоту в санитарно-бытовых помещениях.

1.10. Работнику, выполняющему работы триммером-кусторезом, разрешается выполнять только те работы, которые поручены непосредственным руководителем.

1.11. В случае нарушения требований настоящей инструкции работник несет ответственность в соответствии с действующим законодательством Российской Федерации.

2. ТРЕБОВАНИЯ ОХРАНЫ ТРУДА ПЕРЕД НАЧАЛОМ РАБОТ

2.1. Подготовить, осмотреть и применять средства индивидуальной защиты в соответствии с требованиями Инструкции по применению средств индивидуальной защиты, специальной одежды, специальной обуви работниками АО «ТМК НГС-Нижевартовск» ИОТВ – 011.

Надеть спецодежду и другие установленные для данного вида работ средства индивидуальной защиты. Одежда должна быть застегнута на все пуговицы, футболка заправлена в брюки, волосы убраны под головной убор, ботинки хорошо зашнурованы и завязаны.

2.2. Получить задание от непосредственного руководителя (мастера) под роспись, провести совместно всестороннюю оценку рисков в целях определения источников опасности, связанных с выполнением задания, и принятия соответствующих корректирующих мер, которые обеспечивают безопасное выполнение задания.

2.3. До начала выполнения работ осмотреть рабочее место, убрать все, что может помешать выполнению работ или создать дополнительную опасность.

2.4. Проверить (осмотреть) исправность инструмента:

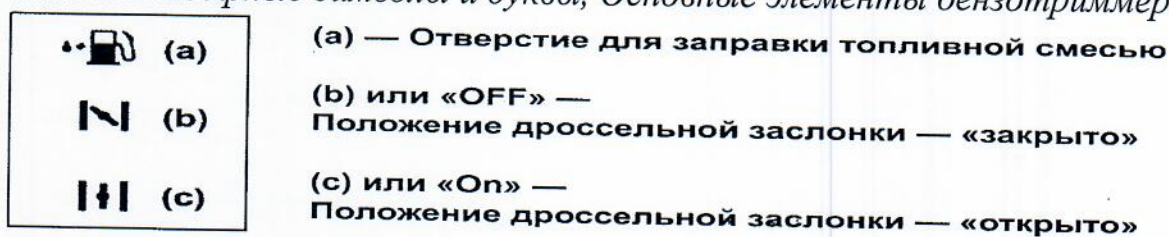
- правильность монтажа дискового ножа или триммерной лески;
- наличие топливной смеси (масла и бензина) в баке;
- целостность деталей корпуса, рукоятки и крышек;
- наличие защитных кожухов и их исправность;
- комплектность и надежность крепления деталей;
- работу бензоинструмента на холостом ходу.

2.5. Изучить предупреждающие знаки и символы, нанесенные на корпус бензотриммера, а также расположение основных элементов, чтобы не ошибиться при эксплуатации. (Рис.1,2).

Рис. 1. Знаки и символы на корпусе бензотриммера

	Прочитайте инструкцию по эксплуатации перед началом работы		Наденьте защитный шлем, очки и наушники
	Наденьте рукавицы		Носите закрытую обувь
	Внимание!		Огнеопасно!
	Зона повышенной опасности. Будьте внимательны!		Осторожно! Высокая частота вращения режущих инструментов
	Не располагайте вращающиеся ножи бензотриммера возле ног!		Остерегайтесь разбрасывания предметов вращающимися ножами бензотриммера!

Рис. 2. Рельефные символы и буквы, Основные элементы бензотриммера



4. ОСНОВНЫЕ ЭЛЕМЕНТЫ БЕНЗОТРИММЕРА

Основные элементы и части бензотриммера представлены на рис. 2.

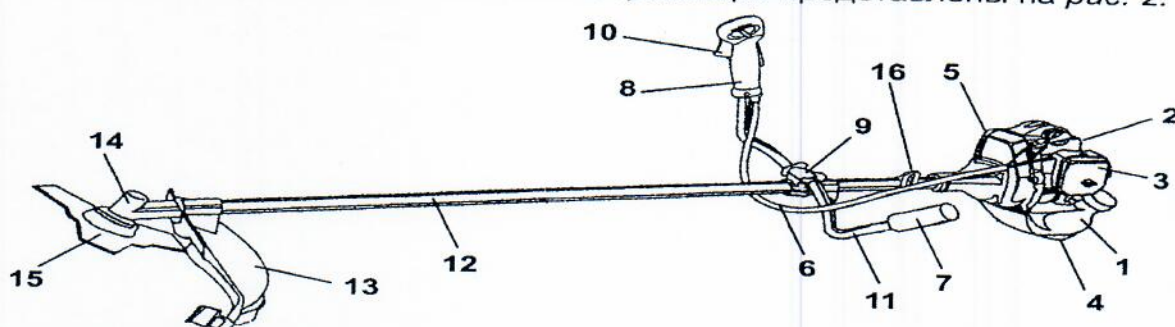


Рис. 2. Расположение основных элементов бензотриммера:

- | | |
|----------------------------|--------------------------------------|
| 1. Топливный бак | 9. Кронштейн соединительный рукоятки |
| 2. Ручка стартера | 10. Рычаг акселератора |
| 3. Блок воздушного фильтра | 11. U-образная рукоятка |
| 4. Опора | 12. Штанга |
| 5. Глушитель | 13. Защитный кожух |
| 6. Трос управления | 14. Редуктор |
| 7. Левая ручка управления | 15. Дисковый нож |
| 8. Правая ручка управления | 16. Хомут крепления ремня |

2.6. Обо всех выявленных неисправностях инструмента, приспособлений и других средств безопасности работник обязан незамедлительно сообщить своему непосредственному руководителю (мастеру), в его отсутствие вышестоящему руководителю и не приступать к работе до их устранения.

3. ТРЕБОВАНИЯ ОХРАНЫ ТРУДА ВО ВРЕМЯ РАБОТЫ

3.1. При работе с бензотриммером работник обязан руководствоваться требованиями, изложенными в инструкции (паспорте) завода-изготовителя и настоящей инструкцией.

3.2. Применять необходимые для безопасной работы исправные инструменты и приспособления; использовать их только для работ, для которых они предназначены.

3.3. Применять средства индивидуальной защиты в соответствии с требованиями Инструкции по применению средств индивидуальной защиты, специальной одежды, специальной обуви работниками АО «ТМК НГС-Нижевартовск» ИОТВ – 011.

3.4. Соблюдать правила передвижения в помещениях и на территории предприятия, пользоваться только обозначенными проходами, оборудованными переходами. При передвижении вблизи опасных зон работы оборудования, указанных на «План-схемах ЦпоАПТ, ЦпоРНКТ с обозначением опасных зон работы оборудования» соблюдать особую осторожность и осмотрительность, не заходить в обозначенные опасные зоны работы оборудования. В случае если опасная зона находится в местах транспортных линий без оборудованного перехода, либо ограждающей калитки, также соблюдать особую осторожность и осмотрительность, убедиться в отсутствии трубы на линии, после чего перемещаться.

3.5. Содержать рабочую зону следует в чистоте, своевременно удалять с поверхности земли срезанную траву, рассыпанные (разлитые) предметы, вещества.

3.6. Выполнять указания по обслуживанию и уходу за инструментом, изложенные в инструкции (паспорте) завода-изготовителя.

3.7. При работе с триммером-кусторезом бензомоторным убедитесь, что устройство сбалансированно между двигателем и режущим инструментом. Режущий инструмент должен двигаться параллельно земле и не требовать усилий оператора для удерживания его в рабочей позиции.

3.8. Всегда переносите бензотриммер так, чтобы режущий инструмент находился ниже уровня пояса и как можно дальше от себя и окружающих.

3.9. Необходимо бережно обращаться с триммером-кусторезом бензомоторным, не подвергать его ударам, перегрузкам, воздействию грязи, нефтепродуктов.

3.10. Избегайте попадания под режущий инструмент камней, земли и пр. При возникновении неисправностей в работе режущего инструмента (заклинивание ножа, спутывание лески и пр.) снизьте скорость двигателя до холостого хода, убедитесь, что режущий инструмент перестал вращаться и выключите двигатель. Положите бензотриммер на землю и проверьте, что режущий инструмент не был поврежден (поломка лопастей, трещины на лезвии или на корпусе кассеты). При необходимости, замените режущий инструмент.

3.11. При работе с триммером-кусторезом бензомоторным **запрещается:**

- передавать бензотриммер другим лицам;
- разбирать, производить самостоятельно его ремонт;
- касаться вращающихся частей или удалять остатки срезанной травы до полной остановки бензотриммера;
- перемещать бензотриммер на большие расстояния с запущенным двигателем;
- работать бензотриммером, если он поврежден, неправильно собран или его части ненадежно закреплены;
- производить заправку топливной смесью при работающем двигателе;
- курить, пользоваться открытым огнем и устройствами, образующими

искры;

- запускать двигатель бензотриммера во взрывоопасных помещениях, таких, где присутствуют огнеопасные жидкости, газы или пыль, а также менее трех метров от места заправки. Бензоинструменты создают искры, которые могут привести к возгоранию.

- оставлять бензоинструмент без надзора.

Внимание! *Во избежание получения травм и механических повреждений при отскоке/отдаче всегда во время работы:*

- *крепко держите бензотриммер обеими руками за U-образную рукоятку, не беритесь за какие-либо другие части;*

- *уберите все препятствия из рабочей зоны и отметьте препятствия, которые нельзя убрать;*

- *не производите резку выше уровня плеч;*

- *используйте ножи и кассеты с леской рекомендованные изготовителем.*

- *не отвлекайтесь – это может вызвать потерю контроля при работе и стать причиной травмы!*

3.12. В процессе работы, в случае обнаружения неисправности инструмента, прекратить работу и немедленно сообщить своему непосредственному руководителю (мастеру), в его отсутствие вышестоящему руководителю подразделения и не приступать к работе до их устранения.

3.13. Способы и приемы безопасного выполнения работ с применением грузоподъемных механизмов, управляемых с пола изложены в Инструкции по охране труда для лиц, работающих с грузоподъемными механизмами, управляемыми с пола ИОТП-032. При производстве работ с применением грузоподъемных механизмов, управляемых с пола выполнять требования, изложенные в Инструкции ИОТП-032.

4. ТРЕБОВАНИЯ ОХРАНЫ ТРУДА В АВАРИЙНЫХ СИТУАЦИЯХ, ПРИ НЕСЧАСТНОМ СЛУЧАЕ

4.1. На рабочем месте работника могут возникнуть следующие основные аварийные ситуации вследствие следующих причин их возникновения:

- разрушение конструкций здания, оборудования вследствие взрыва газа;

- пожар вследствие возгорания газа или горючих материалов;

- нахождение под напряжением оборудования, металлических конструкций здания вследствие неисправности электропроводки, электрооборудования;

- механическое повреждение оборудования вследствие неисправности, износа узлов механизмов, конструкций.

4.2. При возникновении аварийной ситуации работник обязан:

- немедленно прекратить работу;

- заглушить двигатель бензоинструмента;

- поставить в известность о происшествии непосредственного руководителя (мастера, начальника участка), в его отсутствие других руководителей подразделения. Процесс извещения изложен в Порядке передачи оперативной информации о происшествиях в АО «ТМК НГС-Нижневартовск» ППОТ-02;

- сохранить обстановку, какой она была на момент происшествия, если это не угрожает жизни и здоровью других лиц, и не приведет к развитию аварийной ситуации;

- если обстановка после происшествия представляет угрозу здоровью и жизни других людей или может вызвать развитие аварийной ситуации необходимо по возможности устранить опасную ситуацию;

- не производить самостоятельно ремонт вышедшего из строя инструмента;

- не приступать к работе до устранения аварийной ситуации и получения разрешения от непосредственного руководителя.

4.3. При несчастном случае работник обязан:

- оказать пострадавшему первую доврачебную помощь в зависимости от характера и степени тяжести полученной травмы в соответствии с требованиями, изложенными в Инструкции по оказанию первой медицинской помощи при несчастных случаях и внезапных заболеваниях на производстве ИОТВ-001;

- вызвать медицинского работника, скорую медицинскую помощь на место происшествия или (при необходимости) доставить пострадавшего в медпункт или ближайшее медицинское учреждение;

- сообщить о несчастном случае непосредственному руководителю, в его отсутствие другим руководителям подразделения;

- сохранить до начала расследования несчастного случая обстановку, какой она была на момент происшествия, если это не угрожает жизни и здоровью других лиц;

- если обстановка после несчастного случая представляет угрозу здоровью и жизни других людей или может вызвать развитие аварийной ситуации необходимо по возможности устранить опасную ситуацию.

4.4. В случае возникновения пожара или признаков горения (задымление, запах гари и т. д.) на производственных участках цеха необходимо немедленно сообщить непосредственному руководителю (мастеру) и в диспетчерскую службу АО «ТМК НГС - Нижневартовск» по телефону 65-43-48, принять меры по эвакуации людей и приступить к тушению пожара, имеющимися средствами пожаротушения.

4.5. О каждом несчастном случае, произошедшем на предприятии, ухудшении своего здоровья или здоровья других работников, а также при возникновении аварийных ситуаций или ситуаций, которые могут привести к нежелательным последствиям, работники обязаны немедленно сообщить непосредственному руководителю, в его отсутствие другим руководителям подразделения.

ВНИМАНИЕ. В случае возникновения нестандартной ситуации, не прописанной в настоящей инструкции, работник обязан прекратить работу и обратиться за разъяснениями к непосредственному руководителю.

5. ТРЕБОВАНИЯ ОХРАНЫ ТРУДА ПО ОКОНЧАНИЮ РАБОТЫ

5.1. По окончании работ работник обязан:

- заглушить двигатель бензотриммера;

- после полной остановки дискового ножа или триммерной лески очистить их от загрязнений, смазать все наружные металлические детали маслом для смазки;

- привести в порядок рабочее место и убрать бензоинструмент в отведенное для него место хранения, убрать образовавшиеся отходы, использованную ветошь и т.д. в обозначенные места их временного накопления. Ни в коем случае не выбрасывать отходы в стоки;

- в случае непрерывного технологического процесса и работы оборудования работник, сдающий смену, оборудование не отключает и не покидает рабочее место до прихода сменщика и до полной передачи ему рабочего места;

- поставить в известность непосредственного руководителя (сменного мастера), а также сменщика, обо всех замеченных неисправностях инструмента, приспособлений и о принятых мерах по их устранению.

5.2. Снять спецодежду и средства индивидуальной защиты, убрать их в предназначенное для хранения место. Вымыть руки и лицо теплой водой с применением смывающих и (или) обезвреживающих средств, выданных в подразделении или принять душ.

Разработал:

Начальник ЦпоАПТ

В.В. Волков

Согласовано:

Технический директор

И.С. Предеин

Главный механик

А.В. Румянцев

Главный энергетик

П.А. Ляшенко

Начальник ООТ, ПБ и Э

А.С. Белоус